

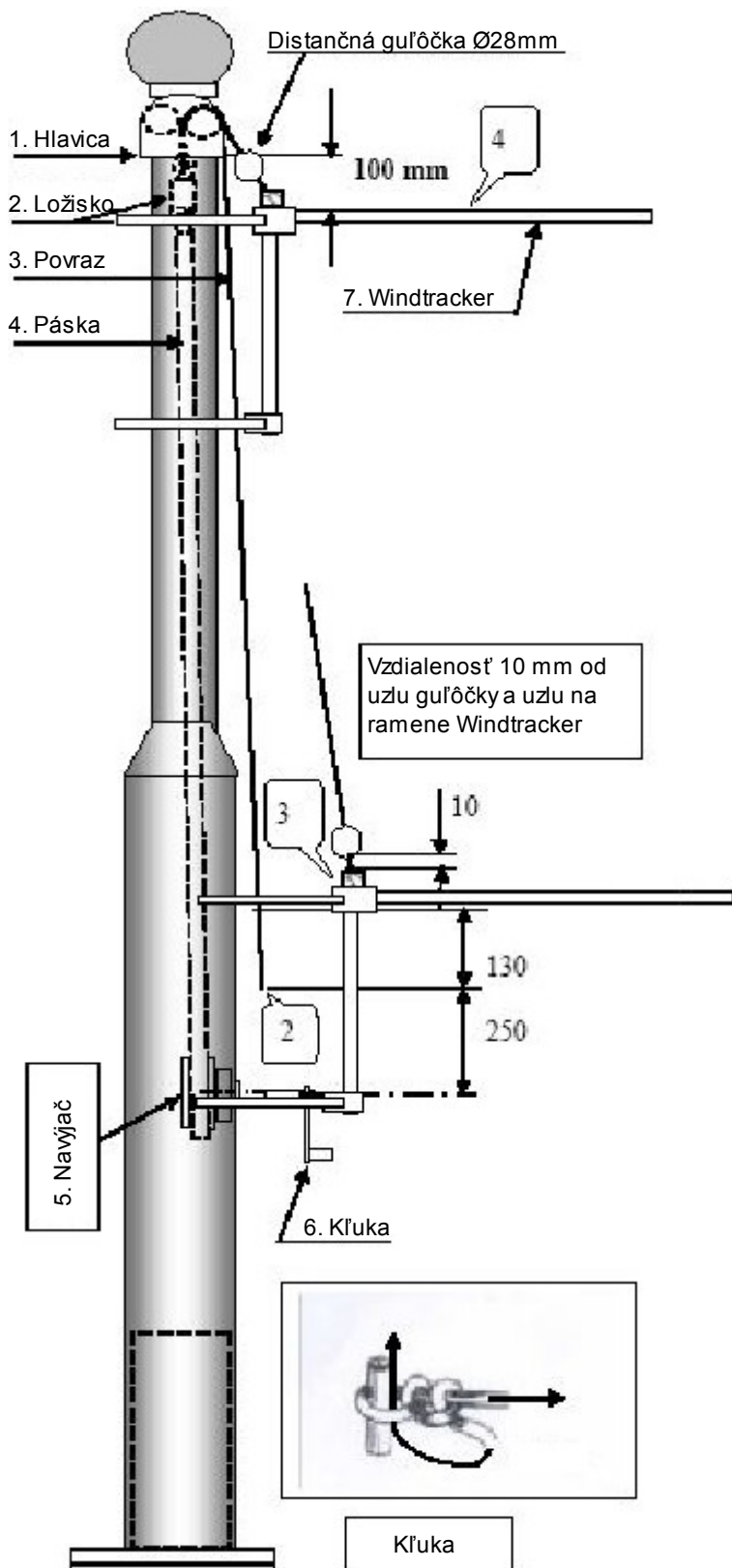
Montáž ramena Windtracker a jeho správne umiestnenie na stožiar



Distančná guľôčka zabraňujúca dotyku ramena so stožiarom



Správne umiestnenie ramena Windtracker na stožiar a postup jeho montáže na stožiar



1. Otáčaním kľuky (6) doľava vyťahujeme povraz (3) až sa ložisko (2) oprie o hlavicu (1).
2. Koniec povrazu (3) odmeriame asi do výšky navýjača (5) a šnúru prepálime tým sa zataví.
3. Vo vzdialenosti 130 mm od konca povrazu (3) urobíme uzol a spojíme rameno s Windtracker (7).
4. Kľukou (6) otáčame vpravo až sa rameno windtracker (7) oprie o hlavicu a potom spustíme dolu asi o 10 cm podľa nákresu.
5. Prevdzame pravidelnú kontrolu polohy ramena s ohľadom na neustále namáhanie a pružnosti povrazu. Súčasne prevádzame kontrolu funkčnosti navýjača a v prípade nutnosti postriekame mechanizmus konzervačným postrekom.