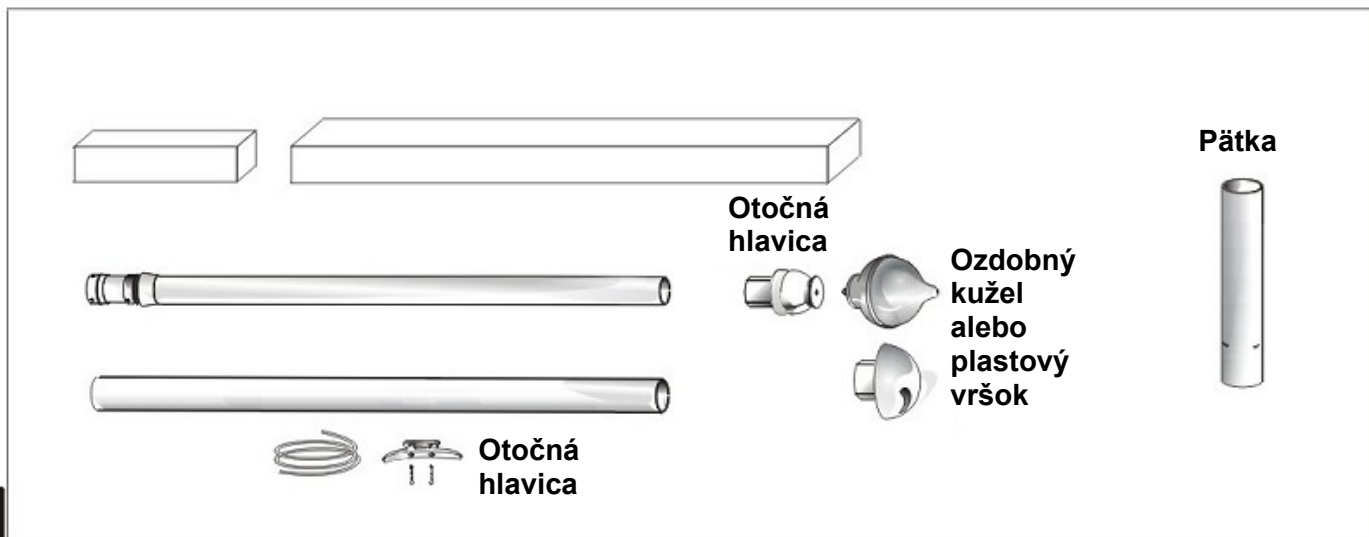
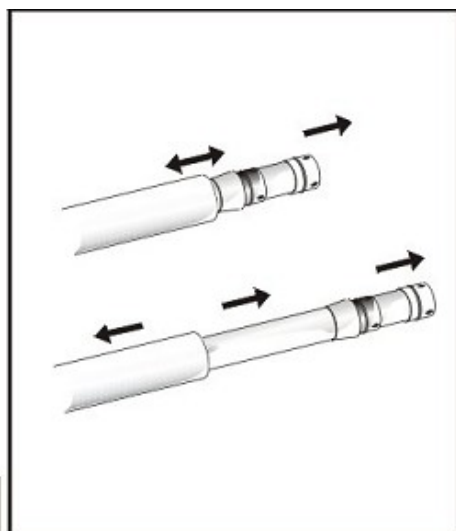


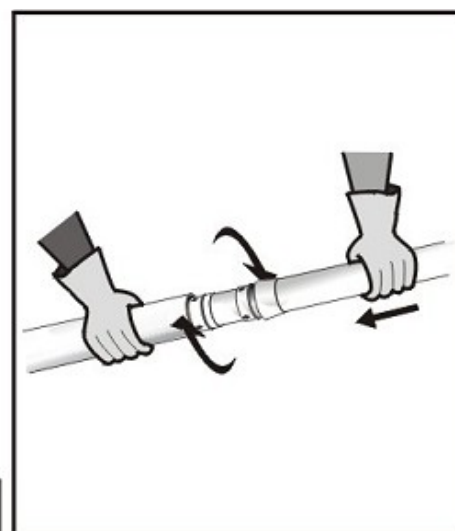
# Návod na montáž stožiaru standard



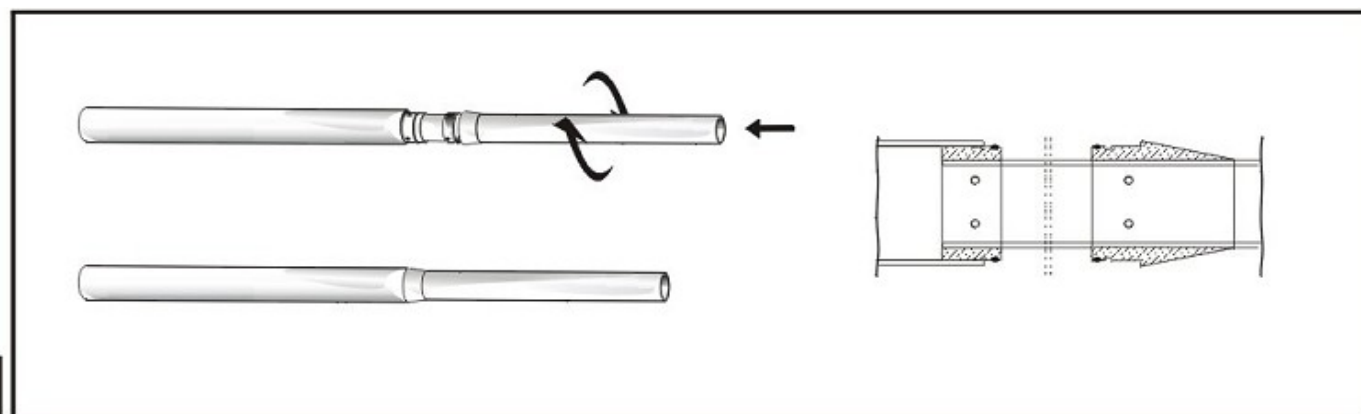
Vybalíť z kartónu stožiar vrátane príslušenstva.



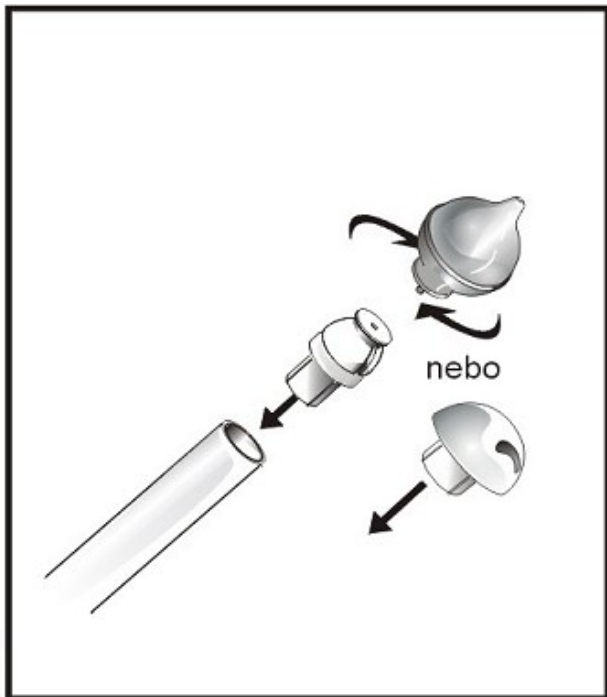
Vysunúť rúry podľa nákresu.



Krútením za súčasného tlaku zasunieme diely stožiaru do seba.

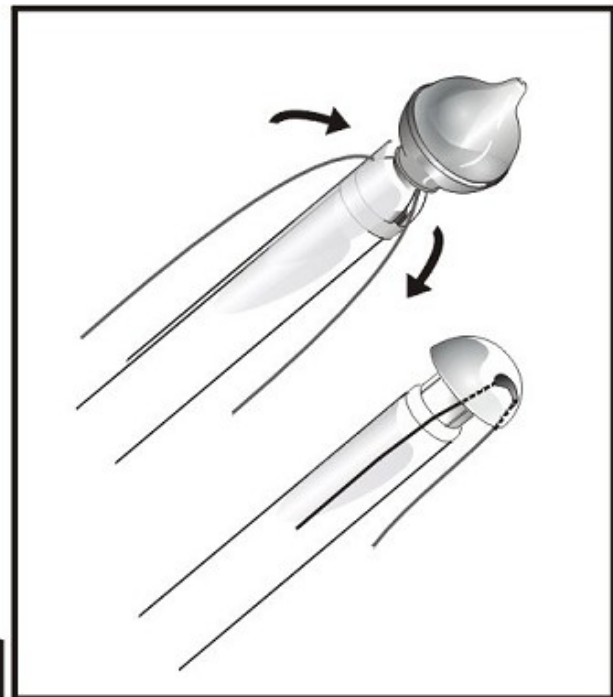


Doporučenie: zasunutie dielov stožiaru uľahčíme pomocou mydla alebo navlhčením dielov stožiaru.



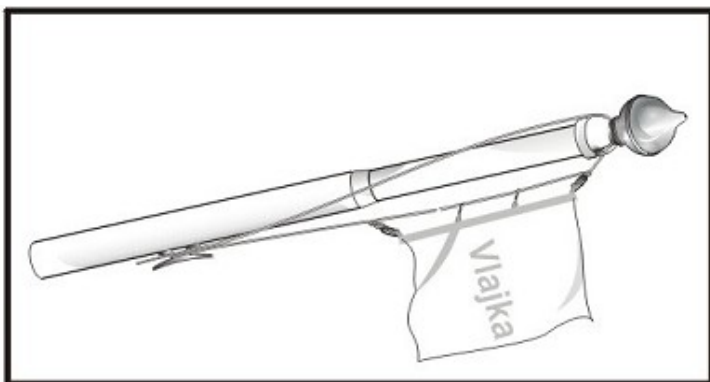
5.

Do rúry v hornej časti vsunieme otočnú hlavicu a pomocou skrutky M10 zaskrutkujeme ozdobný kužel. V prevedení bez ozdobného kužela nasadíme plastovú hlavicu s otvormi pre vedenie šnúry.



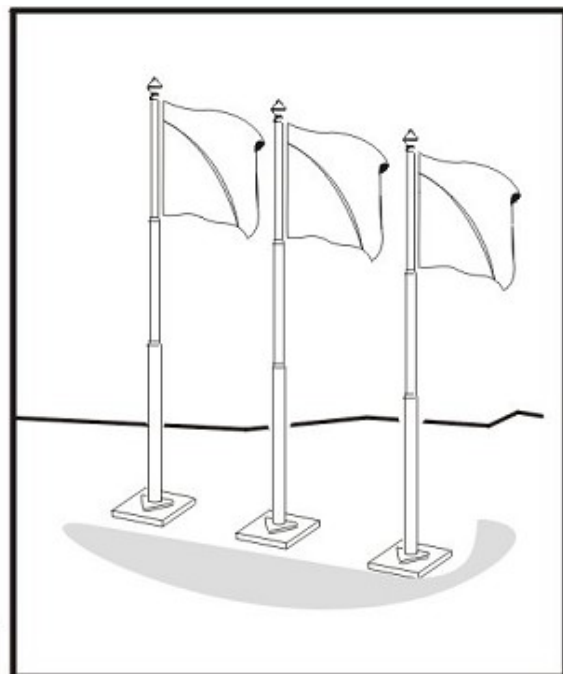
6.

Prevlečieme šnúru otočnú hlaviciu alebo otvormi v plastovej hlavici a dole ju spojíme slučkou, ktorá slúži pre uchytenie hornej karabinky vlajky. Vlajku vytiahneme hore k hlavici a vytvoríme slučku pre dolnú karabinku vlajky – vid'. obr. 7



7.

Povraz vypneme a upevníme na napínaciu kladku stožiaru.



8

**HOTOVO !!!**

Dodávateľ si vyhradzuje právo drobných konštrukčných zmien oproti nákresu bez vplyvu používateľskej vlastnosti produktu.