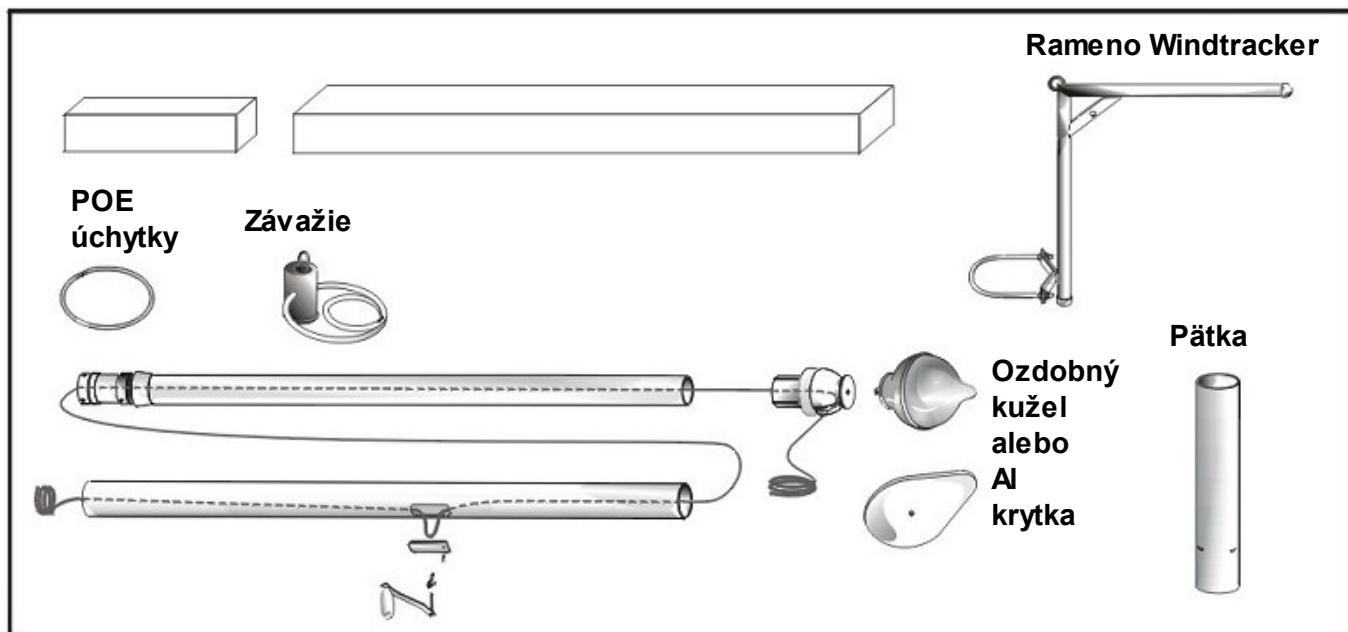
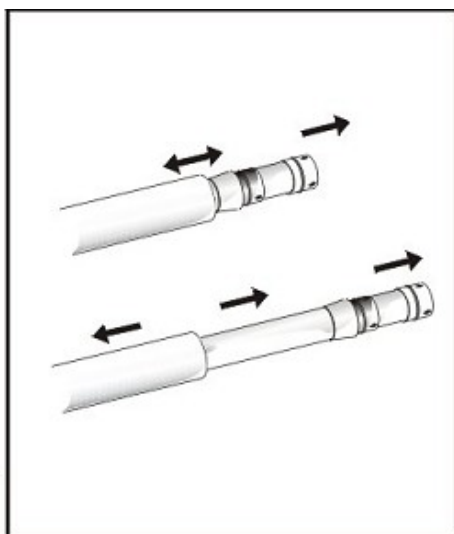


Montáž stožiaru Super, Super Lux Windtracker a Windtracker Lux



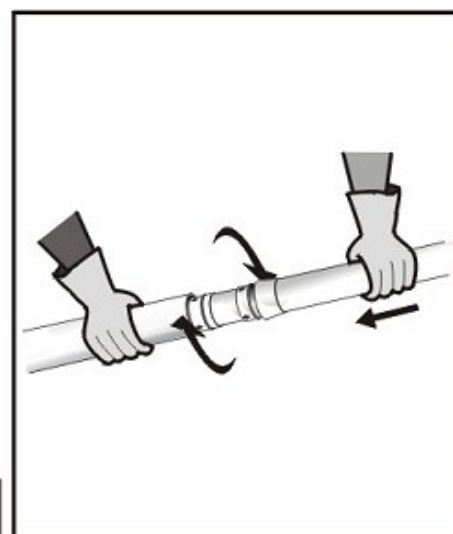
1.

Vybalit' z kartónu stožiar aj s príslušenstvom.



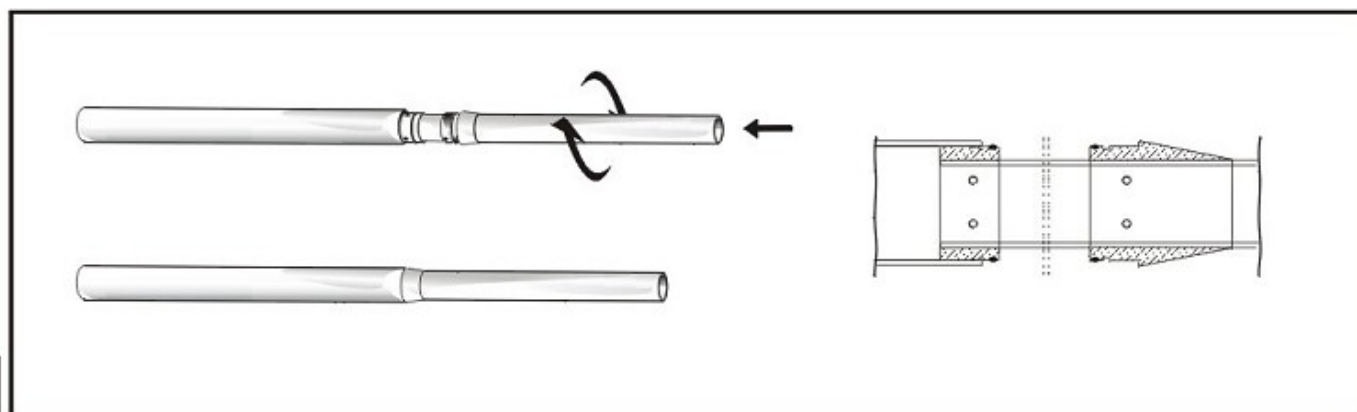
2.

Vysunúť rúry podľa nákresu.



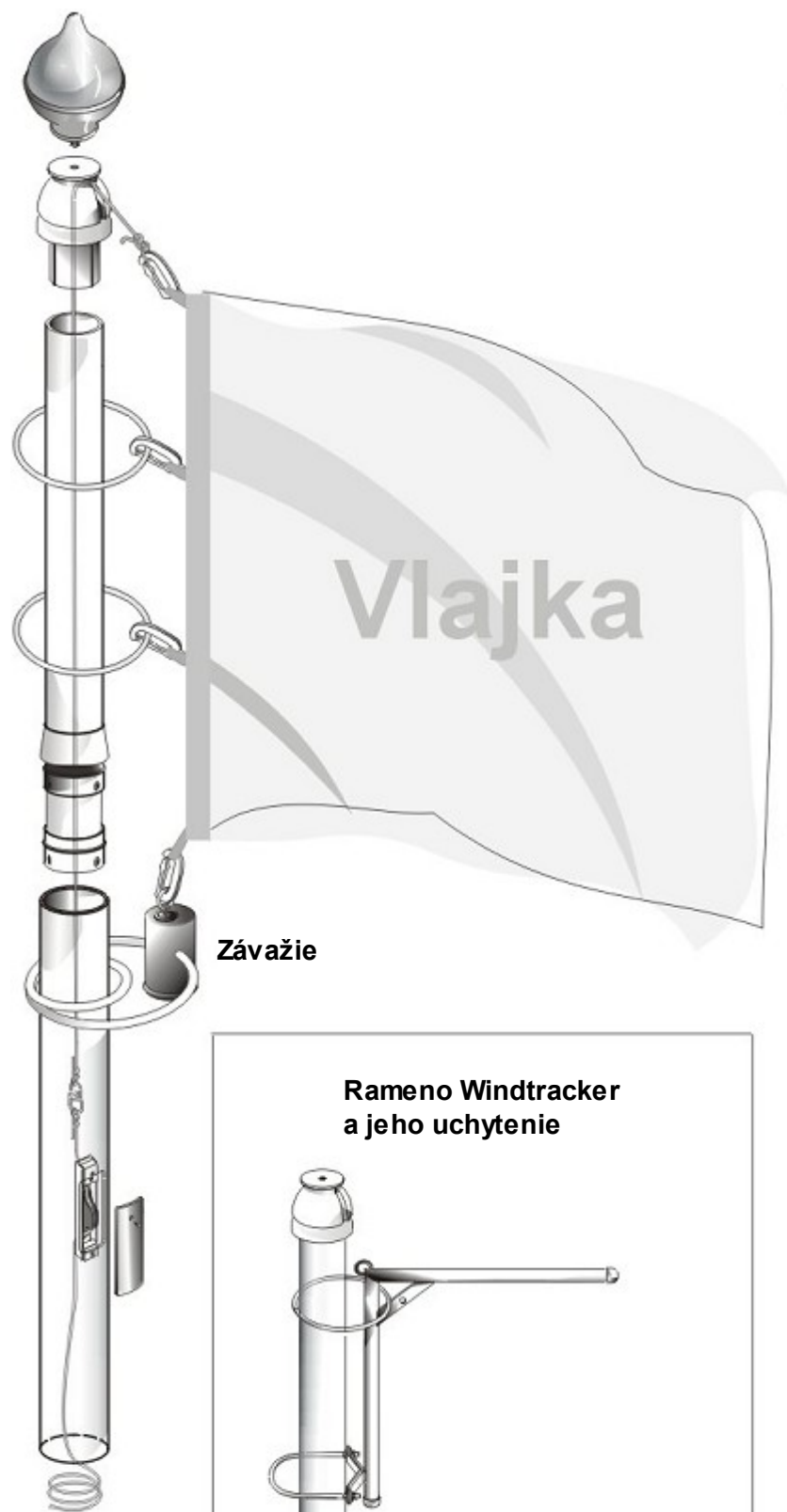
3.

Krútením za súčasného tlaku zasunieme diely stožiaru do seba.



4.

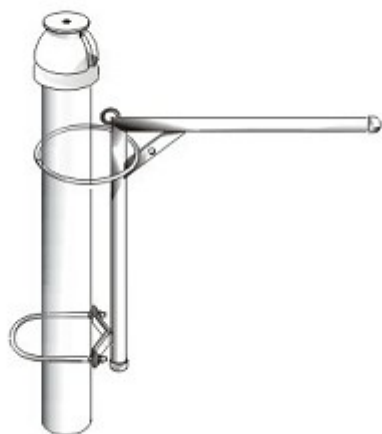
Doporučenie: zasunutie dielov stožiaru uľahčíme pomocou mydla alebo navlhčením dielov stožiaru.



Závažie

Vlajka

**Rameno Windtracker
a jeho uchytenie**



**System Super a Windtracker
s krytkou a držiakom vedenia**



**System Super Lux a Windtracker
Lux so zámkom a kľukou**



Stožiare sú už z výroby pripravené k použitiu s natiahnutým povrazom a karabínou k uchyteniu vlajky prípadne ramena Windtracker.

Dodávateľ si vyhradzuje právo drobných konštrukčných zmien oproti nákreсу bez vplyvu používateľské vlastnosti produktu.